

ParcelCube 900 SN-1

ParcelCube 900 SN-1: 物流和销售点正在错过的体积测量系统



ParcelCube的使用场合

■ 物流收货

采集入库产品的体积和重量



■ 物流发货

仓库或者分拨中心的小型或者大型货物发货



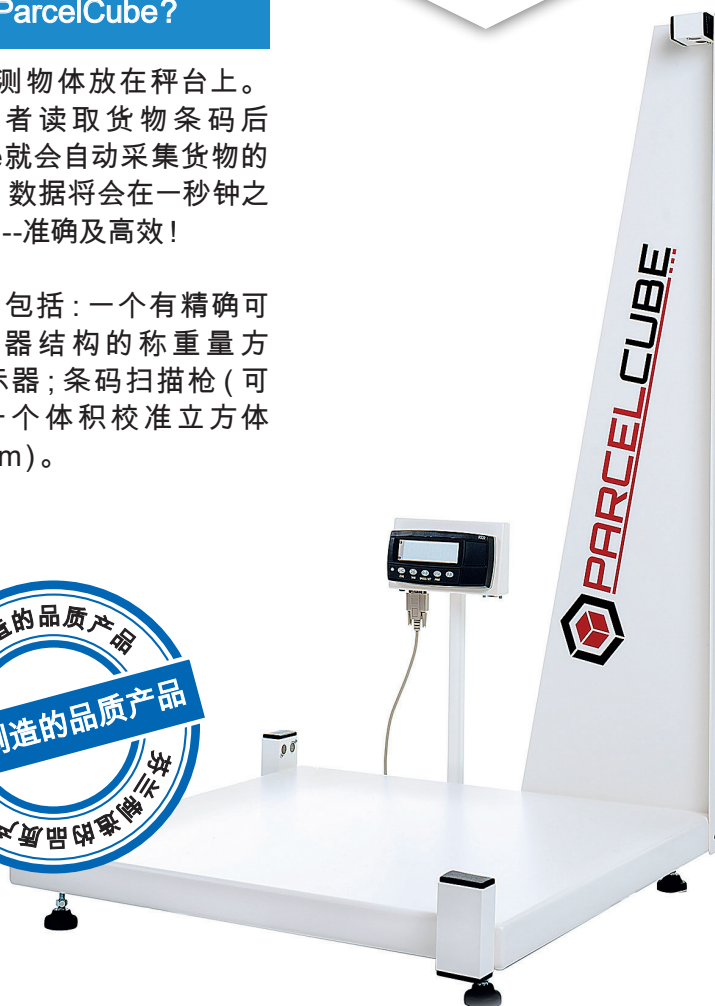
■ 销售点&快递

在销售点或者在移动货车里使用

如何使用ParcelCube?

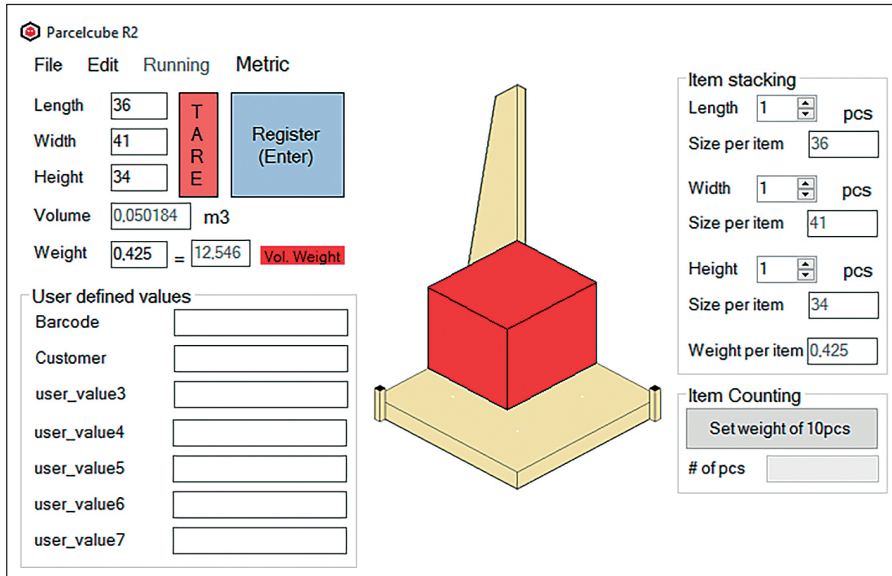
简单地将待测物体放在秤台上。按下按钮或者读取货物条码后ParcelCube就会自动采集货物的体积及重量。数据将会在一秒钟之内采集完成。--准确及高效!

SN-1型产品包括: 一个有精确可靠的四传感器结构的称重量方秤; 称重显示器; 条码扫描枪(可选); 以及一个体积校准立方体(20*20*20cm)。



MEGAVERA
AUTOMATION
PARCELCUBE指定经销商

ParcelCube – 针对收货及发货的物流解决方案



选择ParcelCube的原因？

- 准确性高 ($\pm 3\text{mm} / 5\text{g}$)
- 耐用及迅速 (数据采集用时少于1秒)
- 仅需5分钟就能完成安装设置
- 用户友好的电脑交互界面
- 有效提升生产效率
- 减少高代价的人工数据收集及其产生的错误
- 仅需简单的点击一下就能收集及传输数据 (联网或不联网均可)
- 可以租赁或购买—即使对小仓库来说仍然便宜的价格

900 SN-1

说明书

物体

尺寸, 长x宽x高 68 x 68 x 113 cm
26.8 x 26.8 x 44.5 英寸

重量 15.6 kg / 34.4 磅

长宽高测量范围

最小尺寸, 长x宽x高 4 x 4 x 2 cm
1.6 x 1.6 x 0.8 英寸

最大尺寸, 长x宽x高 57 x 57 x 90 cm
22.4 x 22.4 x 35.4 英寸

精确度 $\pm 0.3\text{ cm}^* / \pm 0.12\text{ 英寸}^*$

重量范围

最小重量 0.01 kg / 0.022 磅

最大重量 55 kg / 120 磅

精确度 0.01 kg / 0.022 磅

其他

电源 100–240 V

测量传感器 超声波

重量传感器 4个重量传感器

重量显示器 RS232

数据显示 CSV / XML / HTTP

用户界面 Windows

电脑连接 RS232 / USB

使用温度范围 +10 ... +30 °C

附件

连接电脑的读码器

标签打印机, 客户定制软件

*平均精确度范围

用户友好的电脑交互界面

ParcelCube™包含了标准化的用户友好电脑交互软件。通过安装引导仅需不到2分钟即能完成。电脑系统界面中包含了所有收货, 出货及收银台所需的信息。

电脑软件产品特征

- 可选择英制或公制单位显示
- 交互
 - 以实时数据传输为标准
 - 不联网时使用.csv文件
 - 使用F9来复制: 无需IT集成, 仅按一个键就能将数据传输给第三方>便捷地配置数据输出命令 (长宽高尺寸及重量)
- 物品技术和堆叠
- 输入数据时, 有7个用户自定义值
- 可选择高/低分辨率, 1mm或1cm
- 自动校准
- 能存储货物照片信息

设备维护及保养

ParcelCube™设备无需昂贵的到厂校准及维护, 因为95%的设备维护及支持都由技术部门远程服务。当出现零部件损坏时, 我们通常指导当地电气人员更换部件, 这使零部件更换更简单, 也将降低维修成本。由于我们提供了校准模块, 操作人员能够在一分钟之内完成校准。